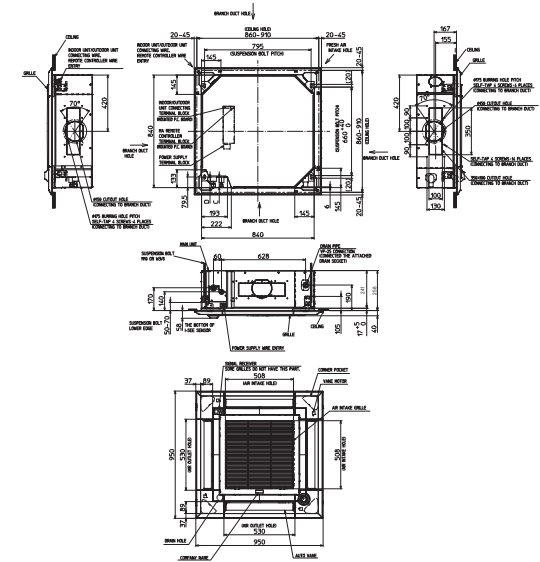
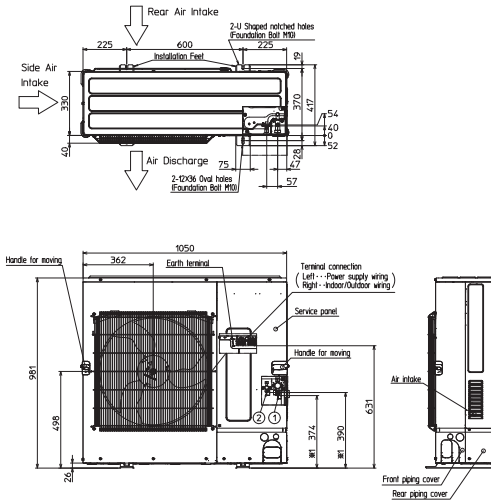


Productfiche

PUZ-M140VKA2 | MSDD-50TR2 | 2 x (PLA-M71EA2 + PLP-6EALM2)



Buitenunit		PUZ-M140VKA2		
Binnenunit		2 x PLA-M71EA2		
Set	Koeling	Nominale capaciteit	kW 13,4 (5,8~14,1)	
		Opgenomen vermogen	kW 4,96	
		SEER of $\eta_{s,e,c}$ Seizoensenergieklasse	255,9% -	
	Verwarming	Jaarlijks energieverbruik	kWh -	
		Nominale capaciteit	kW 15,0 (4,9~15,8)	
Opgenomen vermogen		kW 4,67		
Specificaties	Koeling	SCOP of $\eta_{s,h}$ Seizoensenergieklasse	176,9% -	
		Jaarlijks energieverbruik	kWh -	
		Capaciteit bij -10°C	kW 9,2 (3,0~9,6)	
	Verwarming	Luchtvolume	m³/u 5.520	
		Toepassingsgebied	°C -15~+21	
Buitenunit	Afmetingen (B x D x H)	mm	1050 x 330 x 981	
		Gewicht	kg 84,0	
	Koeling	Geluidsvermogen	dB(A) 75	
		Geluidsdruk	dB(A) 55	
		Luchtvolume	m³/u 5.160	
		Toepassingsgebied	°C -15~46	
	Verwarming	Geluidsdruk	dB(A) 57	
		Luchtvolume	m³/u 5.520	
	Koeltechnische gegevens	Diameter vloeistof- & gasleiding	"	3/8 - 5/8
		Maximale leidinglengte	m	65
Maximaal hoogteverschil		m	30	
Koelmiddel			R32	
Hoeveelheid koelmiddel		kg	3,6	
CO ₂ -equivalent		ton	2,430	
Koelmiddelvoervulling voor		m	30	
Navulhoeveelheid koelmiddel		g/m	40	
Maximale koelmiddelvulling		kg	5,0	
CO ₂ -equivalent bij max. koelmiddelvulling		ton	3,375	
Elektrische gegevens	Voedingsspanning	V;f;Hz	230;1;50	
	Voedingskabel	mm²	3G 6	
	Afzekering	A	40	
Binnenunit	Afmetingen (B x D x H)	mm	840 x 840 x 258	
		Gewicht	kg 21,0	
	Koeling	Geluidsvermogen	dB(A) 56	
		Geluidsdruk	dB(A) 28-30-32-34	
		Luchtvolume	m³/u 840-1020-1140-1260	
Verwarming	Geluidsdruk	dB(A) 28-30-32-34		
	Luchtvolume	m³/u 840-1020-1140-1260		
Specificaties rooster	Beschikbare statische druk	Pa	0	
	Afmetingen (B x D x H)	mm	950 x 950 x 40	
Elektrische gegevens	Gewicht	kg	5,0	
	Voedingsspanning	V;f;Hz	Via de buitenunit	
	Voedingskabel	mm²	-	
	Afzekering	A	-	
	Communicatiekabel	mm²	4G 2,5	



Fiche produit

PUZ-M140VKA2 | MSDD-50TR2 | 2 x (PLA-M71EA2 + PLP-6EALM2)

Unité extérieure		PUZ-M140VKA2		
Unité intérieure		2 x PLA-M71EA2		
Set	Froid	Capacité nominale	kW 13,4 (5,8~14,1)	
		Puissance absorbée	kW 4,96	
		SEER ou $\eta_{s,c}$ Classe énergétique saisonnier	255,9% -	
		Consommation annuelle d'énergie	kWh -	
		Capacité nominale	kW 15,0 (4,9~15,8)	
Set	Chauffage	Puissance absorbée	kW 4,67	
		SCOP ou $\eta_{s,h}$ Classe énergétique saisonnier	176,9% -	
		Consommation annuelle d'énergie	kWh -	
		Puissance à -10°C	kW 9,2 (3,0~9,6)	
		Dimensions (L x P x H)	mm 1050 x 330 x 981	
Spécifications	Froid	Poids	kg 84,0	
		Puissance acoustique	dB(A) 75	
	Pression acoustique	dB(A) 55		
	Débit d'air	m³/h 5.160		
	Chauffage	Plage de fonctionnement	°C -15~46	
		Pression acoustique	dB(A) 57	
	Débit d'air	m³/h 5.520		
	Plage de fonctionnement	°C -15~+21		
	Données frigorifiques	Diamètre conduite liquide & gaz		" 3/8 - 5/8
		Longueur maximale		m 65
Dénivellation maximale		m 30		
Type de fluide frigorigène		R32		
Précharge de fluide frigorigène		kg 3,6		
Équivalent CO ₂		tonnes 2,430		
Précharge de fluide frigorigène pour		m 30		
Volume de mise à niveau du fluide frigorigène		g/m 40		
Charge de fluide frigorigène maximale		kg 5,0		
Équivalent CO ₂ en charge maximale		tonnes 3,375		
Données électriques	Alimentation électrique		V;ph;Hz 230;1;50	
	Câble d'alimentation		mm² 3G 6	
	Taille de fusible recommandée		A 40	
Spécifications	Dimensions (L x P x H)		mm 840 x 840 x 258	
	Poids		kg 21,0	
	Froid	Puissance acoustique	dB(A) 56	
		Pression acoustique	dB(A) 28-30-32-34	
	Débit d'air	m³/h 840-1020-1140-1260		
	Chauffage	Pression acoustique	dB(A) 28-30-32-34	
		Débit d'air	m³/h 840-1020-1140-1260	
Pression statique disponible		Pa 0		
Spécifications grille	Dimensions (L x P x H)		mm 950 x 950 x 40	
	Poids		kg 5,0	
Données électriques	Alimentation électrique		V;ph;Hz Via l'unité extérieure	
	Câble d'alimentation		mm² -	
	Taille de fusible recommandée		A -	
	Câble de communication		mm² 4G 2,5	

